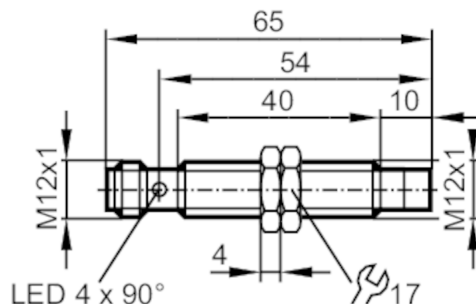




Индуктивный датчик

IFK3008-BPKG/K1/V4A/US-104



Приложение

Устойчивый к магнитному полю	да
Макс. иммунитет электромагнитного поля [mT]	300

Электронные данные

Рабочее напряжение [V]	10...30 DC
Потребление тока [mA]	20
Класс защиты	II
Защита от переплюсовки	да

Выходы

Электрическое исполнение	PNP
Функция выходного сигнала	NO
Макс. падение напряжения коммутационного выхода DC [V]	2,5
Постоянный ток нагрузки коммутационного выхода DC [mA]	100
Частота переключения DC [Hz]	2000
Защита от короткого замыкания	да
Защита от перегрузок по току	да

Диапазон контроля

Диапазон срабатывания [mm]	8
Реальное расстояние срабатывания S_r [mm]	$8 \pm 10 \%$
Рабочее расстояние срабатывания [mm]	0...6,5

Точность/ погрешность

Поправочный коэффициент	сталь: 1 / нерж.сталь: 1 / латунь: 1 / алюминий: 1 / медь: 1
Гистерезис [% от S_r]	3...15
Смещение точки переключения	-10...10

IFC246



Индуктивный датчик

IFK3008-BPKG/K1/V4A/US-104

	[% от Sr]	
Поправочный коэффициент = 1		да

Условия эксплуатации

Температура окружающей среды	[°C]	-25...70
Степень защиты		IP 68; ("Coolant")

Испытания / одобрения

ЭМС	EN 61000-4-2 ESD	4 kV CD / 8 kV AD
	EN 61000-4-3 ВЧ излучение	10 V/m
	EN 61000-4-4 Burst	2 kV
	EN 61000-4-6 ВЧ проводимость	10 V
	EN 55011 излучение	класс B
MTTF	[годы]	661
Сертификат UL	Ta	-25...70 °C
	Enclosure type	Type 1
	напряжение питания	Limited Voltage/Current
	Регистрационный номер UL	A005
	Номер файла UL	E174191

Механические данные

Вес	[g]	27,3
Корпус		Резьбовой корпус
Монтаж		незаподлицо
Размеры	[mm]	M12 x 1 / L = 65
Обозначение резьбы		M12 x 1
Материал		корпус: нерж. сталь (1.4404 / 316L); активная поверхность: LCP белый; светодиодное окно: PEI; крепежные гайки: латунь покрыт белой бронзой

Дисплей / Элементы управления

Дисплей	Состояние выхода	4 x 90° светодиод, жёлтый
---------	------------------	---------------------------

Принадлежности

Принадлежности (поставляются в комплекте)		крепежные гайки: 2
---	--	--------------------

Примечания

Упаковочная величина		1 шт.
----------------------	--	-------

электрическое подключение - разъем

Разъем: 1 x M12; Контакты: позолоченый



IFC246



Индуктивный датчик

IFK3008-BPKG/K1/V4A/US-104

Соединение

